



26T - 6x4 - 58T/M Double Genre

1680 kg à 21m en bout de flèche sans JIB

Avec JIB 550 kg à 31m en bout de flèche

Plateau 4m de long et 1m43 de hauteur

3 essieux pour une longueur total 8m75

Possibilité d'atteler une remorque

A la fois porteur et tracteur pour atteler une semi

Diagramme de Levage sans JIB

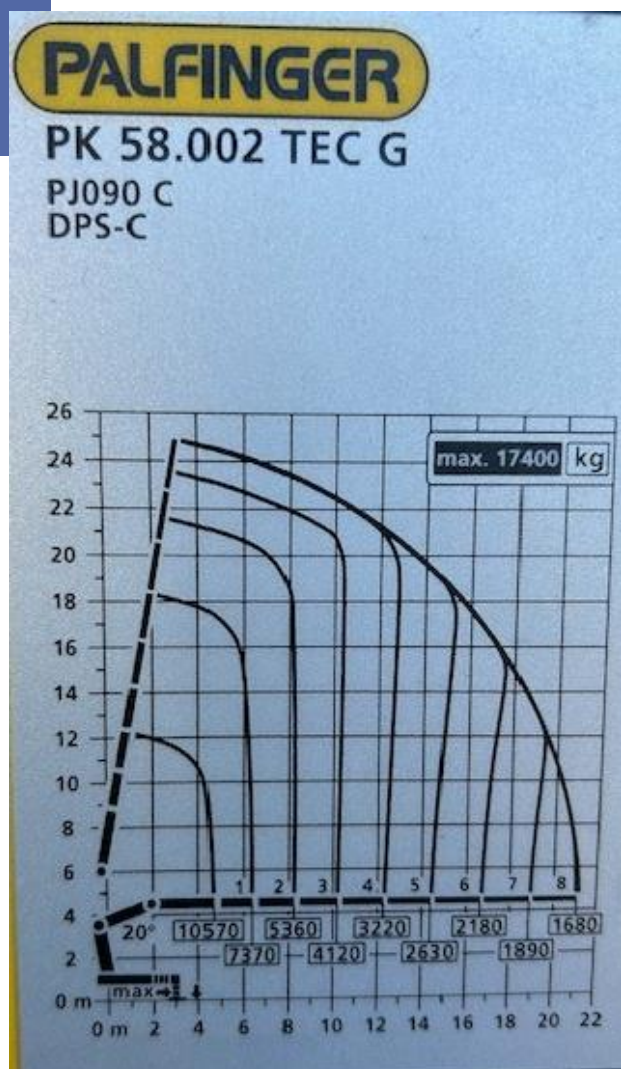
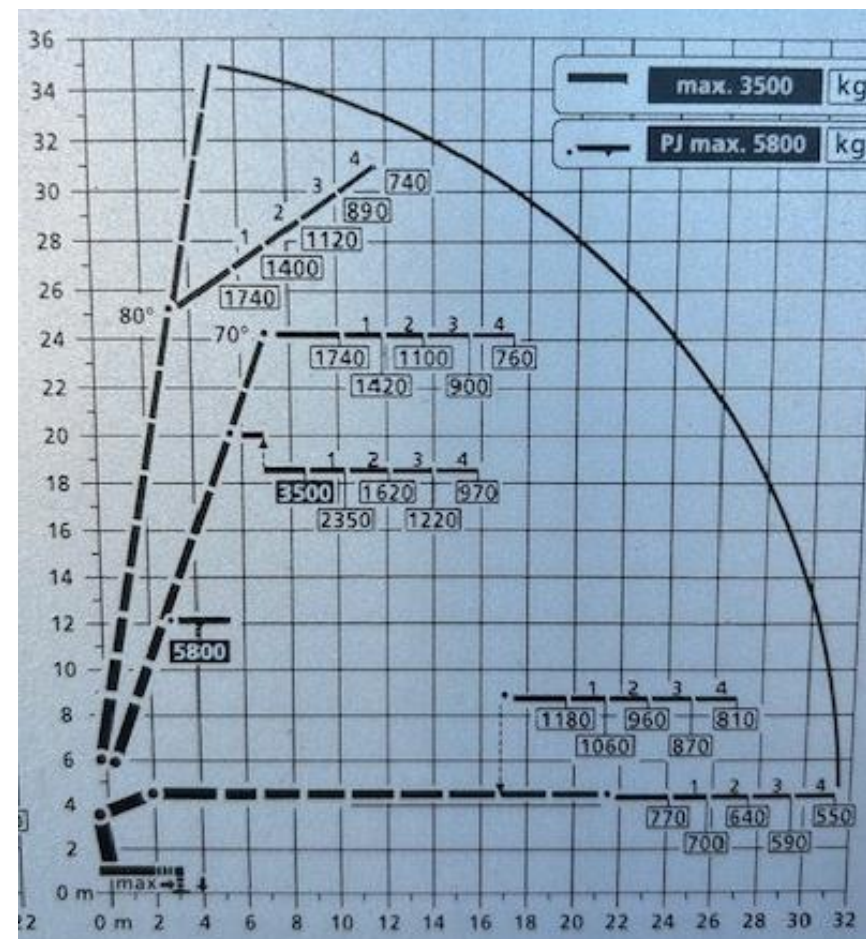


Diagramme de Levage avec JIB



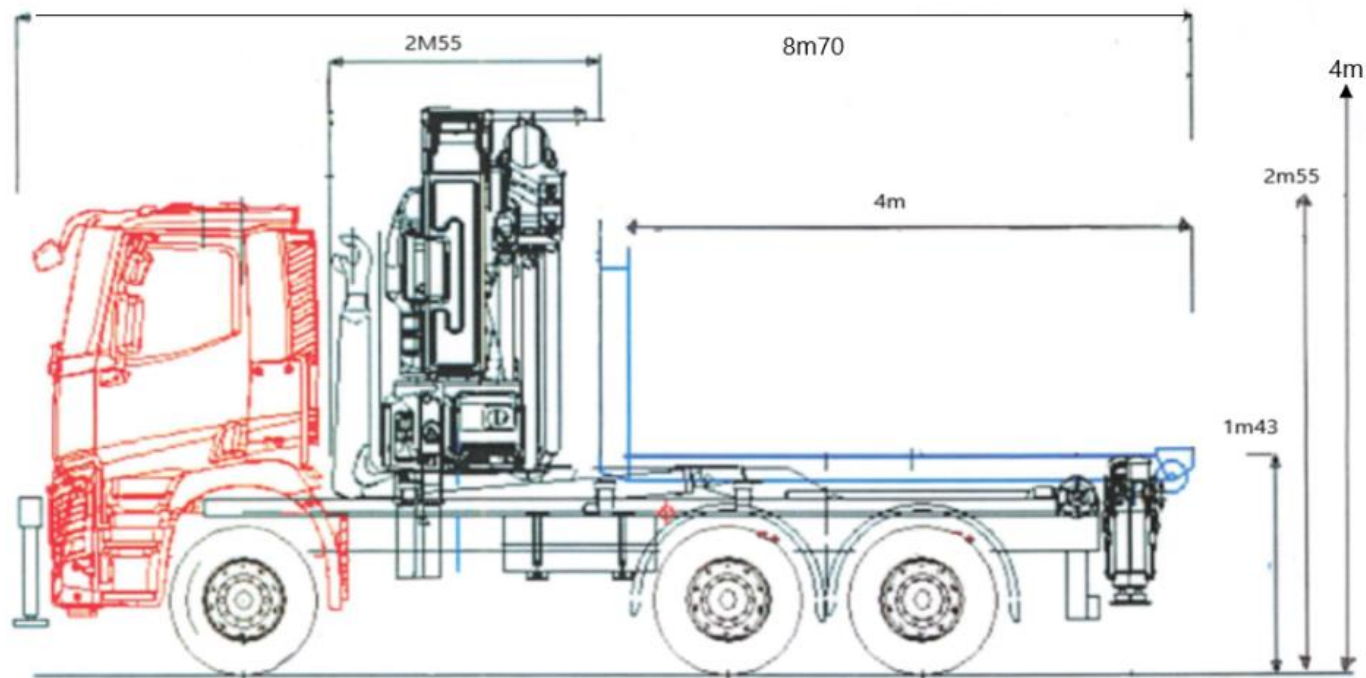


Schéma technique



Avant : 2m75 / Arrière : 2m50



TLM 2008
TRANSPORT - LEVAGE - MANUTENTION